



| | Art.nr. | € Excl. BTW | € Incl. BTW |
|--|-------------------------------------|--|-----------------|
| Grillo G45 Loncin GR200 - 5,5 pk benzine, incl. wielen en overtopfrees | MBHGRI8RTBF | 1.326,45 | 1.605,00 |
|  | <i>Motor</i> | Loncin GR200 - 4,1 kW - 5,5 pk | |
| | <i>Cilinderinhoud</i> | 196cc - 1 cilinder | |
| | <i>Starter</i> | Manueel | |
| | <i>Brandstof</i> | Benzine | |
| | <i>Stuur</i> | Verticaal verstelbaar | |
| | <i>Aantal versnellingen</i> | 1 vooruit + 1 achteruit | |
| | <i>Koppeling</i> | Oliebad | |
| | <i>Beveiliging tegen ongevallen</i> | Ja | |
| | <i>Wielen</i> | Rubber, 4.00-8 (breedte machine: 40cm) | |
| | <i>Frees</i> | Overtopfrees 50 cm | |
| | <i>Gewicht</i> | 82kg | |

Toebehoren G45

Aanaarder voor overtopfrees

 PLOGRI944622 86,78 **105,00**


Grillo G45 met contra-roterende overtopfrees en aanaarder

| | Art.nr. | € Excl. BTW | € Incl. BTW |
|--|-------------------------------------|---|-----------------|
| Grillo G84 Honda GX200 - 5,5 pk benzine, basismachine | MBHGRI8BQ9T | 1.867,77 | 2.260,00 |
|  | <i>Motor</i> | Honda GX200 - 4,1 kW - 5,5 pk | |
| | <i>Cilinderinhoud</i> | 196cc - 1 cilinder | |
| | <i>Starter</i> | Manueel | |
| | <i>Brandstof</i> | Benzine | |
| | <i>Stuur</i> | 180° draaibaar & in de hoogte verstelbaar, anti-vib | |
| | <i>Aantal versnellingen</i> | 2 vooruit + 2 achteruit | |
| | <i>Koppeling</i> | Oliebad | |
| | <i>Aftakas</i> | Onafhankelijk | |
| | <i>Differentieel</i> | Neen | |
| | <i>Beveiliging tegen ongevallen</i> | Ja | |
| | <i>Wielen</i> | Niet inbegrepen | |
| | <i>Frees</i> | Niet inbegrepen | |
| | <i>Gewicht</i> | 111kg (incl. wielen en frees) | |

Toebehoren G84

Paar wielen 4.00-8 (vast)

 WIEGRI900112 128,10 **155,00**

Regelbare frees 58cm (4x4 tanden)


 FREGRI984511 545,45 **660,00**

Aanaarder voor frees

 PLOGRI945022 90,91 **110,00**

Maaibalk enkel mes 117cm

 MAAGRI9M6811-9M7111 739,67 **895,00**

| | Art.nr. | € Excl. BTW | € Incl. BTW |
|--|-------------------------------------|---|-----------------|
| Grillo G85D Honda GX270 - 8,1 pk benzine, basismachine | MBHGRI8ER1H | 2.396,69 | 2.900,00 |
|  | <i>Motor</i> | Honda GX270 - 6,0 kW - 8,1 pk | |
| | <i>Cilinderinhoud</i> | GX270: 270cc - 1 cilinder | |
| | <i>Starter</i> | Manueel | |
| | <i>Brandstof</i> | Benzine | |
| | <i>Stuur</i> | 180° draaibaar & in de hoogte verstelbaar | |
| | <i>Aantal versnellingen</i> | 2 vooruit + 2 achteruit | |
| | <i>Remmen</i> | Optioneel | |
| | <i>Koppeling</i> | Oliebad | |
| | <i>Aftakas</i> | Onafhankelijk | |
| | <i>Differentieelblokkering</i> | Ja | |
| | <i>Beveiliging tegen ongevallen</i> | Ja | |
| | <i>Motorkap</i> | Ja | |
| | <i>Wielen & Frees</i> | Niet inbegrepen | |
| | <i>Gewicht</i> | 135kg (incl. wielen en frees) | |

Toebehoren G85D

| | | | |
|--|---------------------|--------|-----------------|
| Paar wielen 6.50x80-12 regelbaar | WIEGRI901212 | 400,83 | 485,00 |
| Paar regelbare wielverbreeders 12,5cm (totaal 25cm) | WIEGRI937312 | 227,27 | 275,00 |
| Paar vaste wielverbreeders 6cm (totaal 12cm) - kan dubbel gezet worden | WIEGRI937112 | 53,72 | 65,00 |
| Regelbare frees 68cm (4x4 tanden) | FREGRI984611 | 603,31 | 730,00 |
| Maaibalk enkel mes 117cm met oliebad aandrijving | MAAGRI9M6811-997811 | 983,47 | 1.190,00 |
| Ploeg kit, bestaande uit: (totaalgewicht: 79kg) | PLOGRI952111 | 871,90 | 1.055,00 |
| - wentelploeg 180° | | | |
| - koppelingsframe | | | |
| - wielgewichten 36kg | | | |
| - tegengewicht 11kg | | | |
| - wielverbreeders 6cm (totaal 12cm) | | | |
| Remmen kit | TOEGRI978111 | 144,63 | 175,00 |



G85D met ploeg kit

| | Art.nr. | € Excl. BTW | € Incl. BTW |
|--|--------------|-------------|-----------------|
| Grillo G110 Honda GX390 - 11,7 pk benzine, basismachine | MBHGRI8005AP | 2.797,52 | 3.385,00 |

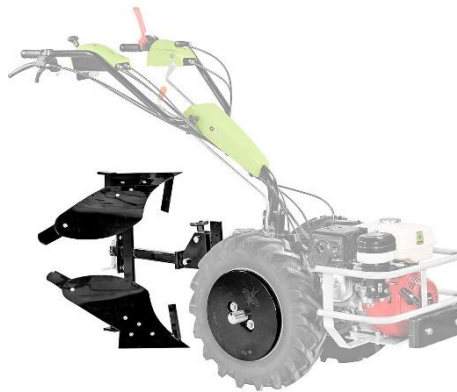


| | |
|-------------------------------------|---|
| <i>Motor</i> | Honda GX390 - 8,7 kW - 11,7 pk |
| <i>Cilinderinhoud</i> | GX390: 389cc - 1 cilinder |
| <i>Starter</i> | Manueel |
| <i>Brandstof</i> | Benzine |
| <i>Stuur</i> | 180° draaibaar & in de hoogte verstelbaar |
| <i>Aantal versnellingen</i> | 3 vooruit + 3 achteruit |
| <i>Remmen</i> | Ja |
| <i>Koppeling</i> | Oliebad |
| <i>Aftakas</i> | Onafhankelijk |
| <i>Differentieelblokkering</i> | Ja |
| <i>Beveiliging tegen ongevallen</i> | Ja |
| <i>Motorkap</i> | Neen |
| <i>Wielen & Frees</i> | Niet inbegrepen |
| <i>Gewicht</i> | 148kg (incl. wielen en frees) |

Toebehoren G110





| | | | |
|--|---------------------|--------|-----------------|
| Paar wielen 6.50x80-12 regelbaar | WIEGRI901212 | 400,83 | 485,00 |
| Paar regelbare wielverbreeders 12,5cm (totaal 25cm) | WIEGRI937312 | 227,27 | 275,00 |
| Paar vaste wielverbreeders 6cm (totaal 12cm) - kan dubbel gezet worden | WIEGRI937112 | 53,72 | 65,00 |
| Regelbare frees 68cm (4x4 tanden) | FREGRI984611-946311 | 657,02 | 795,00 |
| Maaibalk enkel mes 117cm met oliebad aandrijving | MAAGRI9M6811-998811 | 983,47 | 1.190,00 |
| Ploeg kit, bestaande uit: (totaalgewicht: 68kg) | PLOGRI944411 | 809,92 | 980,00 |

- wentelploeg 180°
- koppelingsframe
- wielgewichten 36kg
- wielverbreeders 6cm (totaal 12cm)



G110 met ploeg kit

| | Art.nr. | € Excl. BTW | € Incl. BTW |
|---|-------------|-------------|-----------------|
| FD220R Grillo Frontmaaier Grillo GR452 - 15Pk - 86cm | FBHGRI8RRCG | 4.957,85 | 5.999,00 |
| FD220R-16 B&S Frontmaaier B&S 16 Vanguard OHV - 16 Pk - 86cm | FBHGRI8RR7C | 5.784,30 | 6.999,00 |
| FD280 Frontmaaier B&S 16 Vanguard OHV - 16 Pk - 113cm | FBHGRI82K7C | 7.437,19 | 8.999,00 |

| | | |
|--|-----------------------------|---|
|  <p>FD220R</p> | <i>Motor</i> | Grillo GR452 - 9,2 kW - 15 Pk B&S 16 Vanguard OHV - 10,3 Kw - 16 Pk |
| | <i>Cilinderinhoud</i> | Grillo GR452: 452cc - 1 cilinder B&S 16 Vanguard OHV: 479cc - 2 cilinders |
| | <i>Brandstof</i> | Benzine |
| | <i>Inh. brandstoftank</i> | 7 liter |
| | <i>Starter</i> | Elektrisch |
| | <i>Batterij</i> | 12 V |
| | <i>Luchtfilter</i> | Droog element met prefilter |
| | <i>Uitlaat</i> | Lateraal achteraan |
| | <i>Aandrijving</i> | Hydrostatisch via het rijpedaal |
| | <i>Diff.-blokkering</i> | FD220R: Neen FD280: Ja |
|  <p>FD220R met zijuitwerpklep (optie)</p> | <i>Besturing</i> | Manueel |
| | <i>Bediening</i> | Ergonomisch |
| | <i>Zetel</i> | Verstelbaar |
| | <i>Mesaandrijving</i> | Riem |
| | <i>Snelheid vooruit</i> | FD220R: 0,0 - 9,0 km/u FD280: 0,0 - 9,5 km/u |
| | <i>Aantal versnellingen</i> | Traploos |
| | <i>Bandenmaat voor</i> | FD220R: 16 x 7.50 - 8 FD280: 18 x 9.50 - 8 |
| | <i>Bandenmaat achter</i> | FD220R: 13 x 5.00 - 6 FD280: 13 x 6.50 - 6 |
| | <i>Veiligheden</i> | Zetelbeveiliging |
| | <i>Remmen</i> | Hydrostatisch via de aandrijving en |
|  <p>FD280 met hydraulische lediging</p> | <i>Maaierstype</i> | FD220R: Frontale maaier met opvang (1 mes) FD280: Frontale maaier met opvang (3 messen) |
| | <i>Inh. opvangsysteem</i> | FD220R: 220 liter FD280: 280 liter |
| | <i>Opvangsyst. lediging</i> | FD220R: Manueel FD280: Hydraulisch |
| | <i>Maiihoogte</i> | 7 posities van 30-90mm |
| | <i>Maaierophanging</i> | Vlottend |
| | <i>Maaibediening</i> | 1 bediening v/ inschakeling maaier en automatische uitschakeling wanneer de container vol is |
| | <i>Werkbreedte</i> | FD220R: 86cm FD280: 113cm |
| | <i>Ongemaakte cirkel</i> | R = 30 cm |
| | <i>Maiihuis</i> | Plaatstaal |
| | <i>Gewicht</i> | FD220R: 255 kg FD220R-16: 260 kg FD280: 320 kg |
|  <p>Maaidek FD280 met verticale positionering voor eenvoudig onderhoud</p> | <i>Afmetingen (LxBxH)</i> | FD220R: 2345 x 860 x 1140mm FD280: 2380 x 1190 x 1200mm |

Toebehoren: zie verderop

| | Art.nr. | € Excl. BTW | € Incl. BTW |
|---|--|-------------|------------------|
| FD450 Frontmaaier B&S 7220 - 18Pk - 113 cm - hooglossing | FBHGRI8Y5AH | 11.569,42 | 13.999,00 |
| <i>Motor</i> | B&S 7220 prof. series - 13,2 kW - 18 Pk | | |
| <i>Cilinderinhoud</i> | B&S 7220 prof. series: 656cc - 2 cilinders | | |
| <i>Brandstof</i> | Benzine | | |
| <i>Inh. brandstoftank</i> | 17 liter | | |
| <i>Starter</i> | Elektrisch | | |
| <i>Batterij</i> | 12 V | | |
| <i>Luchtfilter</i> | Droog element met prefilter | | |
| <i>Uitlaat</i> | Lateraal achteraan | | |
| <i>Aandrijving</i> | Hydrostatisch via het rijpedaal | | |
| <i>Diff.-blokkering</i> | Mechanisch via voetpedaal | | |
| <i>Stuursysteem</i> | Stuurwiel met hydrostatische besturing | | |
| <i>Besturing</i> | Hydraulisch | | |
| <i>Bediening</i> | Ergonomisch | | |
| <i>Zetel</i> | Gedempte zitting, verstelbaar door middel van een hendel | | |
| <i>Mesaandrijving</i> | Riem via elektromagnetische koppeling en ingebouwde mesrem | | |
| <i>Snelheid vooruit</i> | Traploos van 0 - 11 km/u | | |
| <i>Snelheid achteruit</i> | Traploos van 0 - 6,0 km/u | | |
| <i>Bandenmaat</i> | Vooraan: 20 x 10.0 - 8 Achteraan: 15 x 6.0 - 6 | | |
| <i>Veiligheden</i> | Zetelbeveiliging en automatische uitschakeling wanneer de bak vol is | | |
| <i>Remmen</i> | Hydrostatisch via de aandrijving en mechanische handrem | | |
| <i>Maaier type</i> | Frontale maaier met opvang (3 messen) | | |
| <i>Inh. opvangsysteem</i> | 450 liter | | |
| <i>Lediging opvangsyst.</i> | Hydraulische hooglossing op 170 cm met 45cm naar achter uitzwaaiend kiepsysteem | | |
| <i>Opvang</i> | Centraal zonder centrale turbine | | |
| <i>Verdeling opvang</i> | Gemotoriseerd grasverdeelsysteem voor een volledige en gelijkmatige vulling van de opvangbak | | |
| <i>Maiihoogte</i> | Traploze hydraulische instelling vanop bestuurdersplaats: 25-90 mm | | |
| <i>Maaierophanging</i> | Vlottend | | |
| <i>Maaibediening</i> | 1 bediening v/ inschakeling maaier en automatische uitschakeling wanneer de container vol is | | |
| <i>Werkbreedte</i> | 113cm | | |
| <i>Ongemaaide cirkel</i> | R = 30 cm | | |
| <i>Maiihuis</i> | Plaatstaal | | |
| <i>Geschatte maai capaciteit</i> | 8000 m ² per uur | | |
| <i>Gewicht</i> | 450 kg | | |
| <i>Afmetingen (LxBxH)</i> | 2680 x 1190 x 1460mm (rolbeugel dicht) 2680 x 1190 x 1940mm (rolbeugel open) | | |



FD450



Inklapbare beugel FD450



Maaidek FD450 en FD280

Toebehoren: zie verderop



FD450 hooglossing



Elektronische instelling maaierhoogte

Toebehoren FD220

| | | | |
|--|--------------|--------|---------------|
| Zijuitwerpklep voor FD220R | BESGRI9M0511 | 103,31 | 125,00 |
| Mulching kit voor FD220R | MULGRI9L9211 | 161,16 | 195,00 |
| Kit wisselstukken motor voor FD220R (GR 452) <i>Luchtfilter, oliefilter, bougie, benzinefilter</i> | GRIR00048 | 157,02 | 190,00 |
| Kit wisselstukken motor voor FD220R - FD280 (Vanguard 16 B&S) <i>Luchtfilter, oliefilter, bougie, benzinefilter</i> | GRI9A6111 | 148,76 | 180,00 |
| Kit wisselstukken machine voor FD220R 16Pk <i>Riemen, messen, zekeringen, gashendel en kabel</i> | GRI9A7011 | 194,21 | 235,00 |
| Kit wisselstukken machine voor FD220R (GR 452) <i>Riemen, messen, zekeringen, gashendel en kabel</i> | GRIR00049 | 194,21 | 235,00 |

Toebehoren FD280

| | | | |
|--|--------------|--------|---------------|
| Mulching kit voor FD280 en FD450 | MULGRI9M0611 | 169,42 | 205,00 |
| Kit wisselstukken motor voor FD220R - FD280 (Vanguard 16 B&S) <i>Luchtfilter, oliefilter, bougie, benzinefilter</i> | GRI9A6111 | 148,76 | 180,00 |
| Kit wisselstukken machine voor FD280 <i>Riemen, messen, zekeringen, gashendel en kabel</i> | GRI9A8611 | 413,22 | 500,00 |

Toebehoren FD450

| | | | |
|---|----------------|----------|-----------------|
| Mulching kit voor FD280 en FD450 | MULGRI9M0611 | 169,42 | 205,00 |
| Rol voor FD450 | ROLMVDGRIFD450 | 1.363,64 | 1.650,00 |
| Kit wisselstukken motor voor FD450 (7220 prof. Series B&S) <i>Luchtfilter, oliefilter, bougie, benzinefilter</i> | GRIR00014 | 165,29 | 200,00 |
| Kit wisselstukken machine voor FD450 <i>Riemen, messen, zekeringen, gashendel en kabel</i> | GRIR00020 | 450,41 | 545,00 |

| | Art.nr. | € Excl. BTW | € Incl. BTW |
|--|---------------------------|-------------|------------------|
| FD500 Frontmaaier Kubota Diesel 722cc - 18Pk - 113 cm - hooglossing | PROMO FDHGRI8063U4 | 20.660,33 | 24.999,00 |

STAGE5





| | |
|---------------------------------|--|
| <i>Motor</i> | Kubota - 13,2 kW - 18 Pk - Stage V |
| <i>Cilinderinhoud</i> | 722cc - 3 cilinders |
| <i>Brandstof</i> | Diesel |
| <i>Inh. brandstoftank</i> | 22 liter |
| <i>Brandstofverbruik</i> | 2,6 L/u |
| <i>Inh. Hydrauliektank</i> | 4,5 liter |
| <i>Starter</i> | Elektrisch |
| <i>Batterij</i> | 12 V |
| <i>Aandrijving</i> | Hydrostatische 2-wielaandrijving via het rijpedaal |
| <i>Diff.-blokkering</i> | Mechanisch via voetpedaal |
| <i>Stuursysteem</i> | Stuurwiel met hydrostatische besturing |
| <i>Besturing</i> | Hydraulisch |
| <i>Bediening</i> | Ergonomisch |
| <i>Zetel</i> | Verstelbare verende zitting met verstelbare rugleuning |
| <i>Koppeling</i> | Aftakas via elektromagnetische koppeling en ingebouwde mesrem |
| <i>Snelheid</i> | Traploos van 0 - 13 km/u |
| <i>Bandenmaat</i> | Vooraan: 20 x 10.50 - 8 Achteraan: 16 x 6.50 - 8 |
| <i>Veiligheden</i> | Zetelbeveiliging en automatische uitschakeling wanneer de bak vol is |
| <i>Remmen</i> | Hydrostatisch via de aandrijving |
| <i>Parkeerrem</i> | Schrijfrem geïntegreerd in de aandrijving |
| <i>Maaierstype</i> | Frontale maaier met opvang (3 messen) |
| <i>Inh. opvangsysteem</i> | 700 liter |
| <i>Lediging opvangsyst.</i> | Hydraulische hooglossing op 190 cm met 15cm naar achter uitzwaaiend kiepsysteem |
| <i>Opvang</i> | Centraal zonder centrale turbine |
| <i>Verdeling opvang</i> | Gemotoriseerd grasverdeelsysteem voor een volledige en gelijkmatige vulling van de opvangbak |
| <i>Maihoogte</i> | Traploze hydraulische instelling vanop bestuurdersplaats: 25-90 mm |
| <i>Maaierophanging</i> | Vlottend |
| <i>Maaibediening</i> | 1 bediening v/ inschakeling maaier en automatische uitschakeling wanneer de container vol is |
| <i>Werkbreedte</i> | 113cm |
| <i>Ongemaaide cirkel</i> | R = 32 cm |
| <i>Geschatte maaicapaciteit</i> | 7500 m ² per uur |
| <i>Gewicht</i> | Zonder maaidek: 530kg - met maaidek: 630 Kg |
| <i>Afmetingen (LxBxH)</i> | 269 x 119 x 152cm (rolbeugel dicht) 269 x 119 x 194cm (rolbeugel open) |
| <i>Bodemvrijheid</i> | 12cm |
| <i>Wielbasis</i> | 109cm |



| | Art.nr. | € Excl. BTW | € Incl. BTW |
|---|--------------|-------------|-----------------|
| * HWT550 Tilt Trimmer duwmodel m/ Honda GCV170 | TBMGR18XR1N | 924,79 | 1.119,00 |
| HWT570 Multiforce Trimmer duwmodel m/ B&S 575EX OHV | TBMGRIHWT570 | 933,06 | 1.129,00 |
| HWT600 WD Trimmer zelftrekkend m/ Honda GCV170 | TBAGRI8MG1N | 1.098,35 | 1.329,00 |
| HWT700 Supertrac Trimmer zelftrekkend m/ Kawasaki FJ180V | TBAGRI8032CA | 1.404,13 | 1.699,00 |

* **Tot einde voorraad**

| | | |
|--|---|--|
|  HWT570 Multiforce | Motor | Honda GCV170 - 3,6kW - 4,8Pk B&S 575EX OHV - 2,2 kW - 3pk Kawasaki FJ180V - 3,4kW - 4,5Pk |
| | Cilinderinhoud | Honda GCV170 - 166cc - 1 cilinder B&S 575EX OHV - 140cc - 1 cilinder Kawasaki FJ180V - 179cc - 1 cilinder |
| | Starter | Manueel |
| | Brandstof | Benzine |
| | Werkbreedte | 60cm |
| | Aantal maaistanden | HWT550 Tilt: 10, 25, 45 en 57mm HWT570 Multiforce: 15, 30, 50 en 60mm HWT600 WD: 10, 25, 45 en 57mm HWT700 Supertrac: 15, 30, 50 en 60mm |
| | Mesaandrijving | Riem |
| | Stuur | Regelbaar en opklapbaar |
| | Aantal versnellingen | HWT550 Tilt: duwmodel HWT570 Multiforce: duwmodel HWT600 WD: 1 versnelling HWT700 Supertrac: 1 versnelling |
| | Wielen | HWT550 Tilt: Volle wielen Ø 41cm met off-set HWT570 Multiforce: Volle wielen Ø 41cm met off-set HWT600 WD: Volle wielen Ø 41cm HWT700 Supertrac: Tractorwielen Ø 38cm |
| Veiligheden | Ontkoppeling van de draadplaat | |
| Gewicht | HWT550 Tilt: 40 kg HWT570 Multiforce: 46 kg HWT600 WD: 44 kg HWT700 Supertrac: 55 kg | |
|  HWT600 WD | | |

Toebehoren HWT570 Multiforce

| | | | |
|---|--------------|--------|---------------|
| Onkruidborstel Ø 35 cm met stalen stronken voor straatstenen en stoepranden | TOEGRIHWTOKB | 392,56 | 475,00 |
|---|--------------|--------|---------------|

Toebehoren HWT700 Supertrack

| | | | |
|------------------------------------|--------------|--------|---------------|
| Anti-slip ijzeren "spike"-schijven | WIEGRI921411 | 107,44 | 130,00 |
| Cirkelzaagblad | WIEGRI9E7411 | 169,42 | 205,00 |
| Snorkelkit voor luchtfilter | TOEGRI9A5011 | 95,04 | 115,00 |



HWT700 Supertrac



Cirkelzaagblad voor HWT700 Supertrac



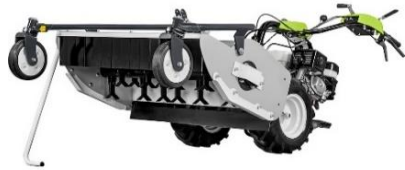
Onkruidborstelset voor HWT570 Multiforce

| | Art.nr. | € Excl. BTW | € Incl. BTW |
|---|--------------|-------------|-----------------|
| <u>Hydrostatische werktuigdrager, zonder toebehoren of wielen</u> | | | |
| GH 9 Hydrostatische werktuigdrager Honda GX270, zonder maaier, zonder wielen | KBHGRI80461H | 2.742,98 | 3.319,00 |

| | | | |
|--|--------------|----------|-----------------|
| <u>Hydrostatische klepelmaaier, pakket met klepelmaaier en wielen</u> | | | |
| GH 9 Hydrostatische klepelmaaier 85 cm m/ Honda GX270 | KBHGRI80261H | 4.825,62 | 5.839,00 |



GH 9 met klepelmaaier 85 cm



Onderhoudsvriendelijk dankzij arm

| | |
|-------------------------------------|---|
| <i>Motor</i> | Honda GX270 - 6,3kW - 8,4Pk |
| <i>Cilinderinhoud</i> | Honda GX270 - 270cc - 1 cilinder |
| <i>Starter</i> | Manueel |
| <i>Brandstof</i> | Benzine |
| <i>Inh. brandstoftank</i> | 5,3 liter |
| <i>Werkbreedte</i> | GH 9: 85cm |
| <i>Inst. maaihogte</i> | Centraal, 3 tot 11cm, traploos |
| <i>Overbrenging</i> | Riem |
| <i>Aandrijving</i> | Hydrostatisch |
| <i>Omwentelingen</i> | 965 tpm |
| <i>Stuur</i> | Horizontaal en verticaal instelbaar |
| <i>Snelheid</i> | Vario van 0 - 6 km/u Achterwaarts van 0 - 3 km/u |
| <i>Wielen</i> | Tractorwielen 16x6.50-8 |
| <i>Afmetingen (LxBxH)</i> | 2000 x 800 x 970mm |
| <i>Gewicht (zonder toebehoren)</i> | 87 kg |
| <i>Gewicht (incl. klepelmaaier)</i> | 162 kg |

Toebehoren

| | | | |
|--|---------------------|----------|-----------------|
| Paar wielen 4.00-8 | WIEGRI917012 | 140,50 | 170,00 |
| Paar wielen 16x6.50/8 | WIEGRI919411 | 202,48 | 245,00 |
| Snelkoppeling op werktuigdrager (i.p.v. standaard koppeling met bouten) | AANGRI946911 | 86,78 | 105,00 |
| Snelkoppeling op toebehoren (i.p.v. standaard koppeling met bouten) | AANGRI946511 | 103,31 | 125,00 |
| Sneeuwrees 70 cm (enkel GH9) | SNEGRI9G7322 | 2.252,07 | 2.725,00 |
| Sneeuwschild 100 cm met snelkoppeling en adapterkoppeling (AANGRI946911 vereist) | SNEGRI9E6411-946711 | 516,53 | 625,00 |
| Borstel 100 cm | BORGRI9M6022 | 1.975,21 | 2.390,00 |
| Klepelmaaier 68 cm | MAAGRI9G6011 | 1.735,54 | 2.100,00 |
| Klepelmaaier 85 cm (enkel voor GH 9) | MAAGRI9G6511 | 1.884,30 | 2.280,00 |
| Vertikuteermessen voor klepelmaaier 68cm | VERGRI9G6411 | 99,17 | 120,00 |
| Vertikuteermessen voor klepelmaaier 85cm | VERGRI9G7011 | 115,70 | 140,00 |
| Onkruidborstel (enkel voor GH 9) | OKBGR19M6122 | 3.669,42 | 4.440,00 |
| Borstelset voor onkruidborstel | OKBGR19M6422 | 293,39 | 355,00 |



GH 9 met onkruidborstel



Snelkoppelingen als vervanging standaard koppeling



GH 7 met borstel 100cm

| | Art.nr. | € Excl. BTW | € Incl. BTW |
|--|---------------------------|-------------|-----------------|
| Climber 62M Ontstruiker "Mulcher" 60cm m/ Kawa FJ180V Hydro | PROMO GBHGRI8033CA | 1.982,64 | 2.399,00 |
| Climber 75 Ontstruiker 78cm m/ Honda GXV390 OHV Hydro | PROMO GBHGRI8Y1AZ | 3.139,67 | 3.799,00 |



Climber 62M met ijzeren spikes (optie)



Climber 75

| | |
|----------------------------|---|
| <i>Motor</i> | Kawasaki FJ180V - 3,4Kw - 4,5Pk Honda GXV390 - 7,6Kw - 10,2Pk |
| <i>Cilinderinhoud</i> | Kawasaki FJ180V - 179cc - 1 cilinder Honda GXV390 - 389cc - 1 cilinder |
| <i>Carburator</i> | Vlotter-carburator |
| <i>Ontsteking</i> | Elektronisch |
| <i>Starter</i> | Manueel |
| <i>Brandstof</i> | Benzine 4-takt |
| <i>Inh. brandstoftank</i> | CL62M: 1,6 liter - CL75: 2,1 liter |
| <i>Werkbreedte</i> | CL62M: 62cm CL75: 75cm |
| <i>Capaciteit</i> | CL62M: 2000m ² /u CL75: 2500m ² /u |
| <i>Inst. maaihoogte</i> | Centraal, 5 tot 11cm |
| <i>Mesaandrijving</i> | Riem |
| <i>Aandrijving</i> | Hydrostatisch |
| <i>Stuur</i> | Horizontaal en verticaal instelbaar |
| <i>Snelheid voorwaarts</i> | CL75: Vario 0 - 6 km/u CL62M: Vario 0 - 4,7 km/u |
| <i>Snelh. achterwaarts</i> | CL75: 0 - 3,5 km/u CL62M: 0 - 3 km/u |
| <i>Wielen</i> | Tractorwielen 4.00-8 |
| <i>Veiligheid</i> | Mesontkoppeling |
| <i>Afmetingen (LxBxH)</i> | CL62M: 1900 x 7070 x 1000mm CL75: 2150 x 845 x 1050mm |
| <i>Gewicht</i> | CL62M: 98 kg CL75: 140 kg |

Toebehoren Climber 62M

Anti-slip ijzeren "spike"-schijven
 Snorkelkit voor luchtfilter

| | | |
|--------------|-------|---------------|
| WIEGRI921311 | 95,04 | 115,00 |
| TOEGRI9A5011 | 95,04 | 115,00 |

Toebehoren Climber 75

Kit voor dubbele banden
 Ijzeren wielen

| | | |
|--------------|--------|---------------|
| WIEGRI918311 | 256,20 | 310,00 |
| WIEGRI920312 | 169,42 | 205,00 |



Maaidek Climber 62M



Maaidek Climber 75

| | Art.nr. | € Excl. BTW | € Incl. BTW |
|---|---------------------------|-------------|-----------------|
| Climber 7.15 Zelfrijdende ontstruiker 85cm m/ GR452 15hp - 225kg | PROMO GBHGRI88WCG | 4.544,63 | 5.499,00 |
| Climber 8.22 Zelfrijdende ontstruiker 91cm m/ B&S Intek 7220 Pro - 265kg | PROMO GBHGRI8042AH | 6.032,23 | 7.299,00 |



Climber 8.22



Cockpit Climber 8.22



Climber 8.22 met sneeuwschild

| | |
|----------------------------|---|
| <i>Motor</i> | Grillo GR452 - 9,2 kW - 15 Pk B&S 7220 prof. series - 13,2 kW - 22 Pk |
| <i>Cilinderinhoud</i> | Grillo GR452: 452cc - 1 cilinder B&S 7220 prof. series - 656cc - 2 cilinders |
| <i>Batterij</i> | 12V |
| <i>Starter</i> | Elektrisch |
| <i>Brandstof</i> | Benzine 4-takt |
| <i>Werkbreedte</i> | CL 7: 85cm CL 8: 91cm |
| <i>Capaciteit</i> | CL 7.15: 5200m ² /u CL 8.22: 7000m ² /u |
| <i>Inst. maaihoogte</i> | CL 7: 6 posities (35-85mm) + 1 transportstand CL 8: 6 posities (35-110mm) + 1 transportstand |
| <i>Mesaandrijving</i> | Riem |
| <i>Aandrijving</i> | Hydrostatisch |
| <i>Stuur</i> | Vast |
| <i>Snelheid voorwaarts</i> | CL 7: Vario 0 - 9 km/u CL 8: Vario 0 - 10 km/u |
| <i>Snelh. achterwaarts</i> | 0 - 6 km/u |
| <i>Wielen</i> | CL 7: Tractor - V: 13x5.00-6 - A: 16x6.50-8 CL 8: Tractor - V: 14x4.50-6 - A: 18x8.50-8 |
| <i>Draaicirkel</i> | CL 7: 45cm - CL 8: 50cm |
| <i>Zetel</i> | Verstelbaar en afgeveerd, met rolbeugel |
| <i>Remmen</i> | Rem met pedaalbediening op de voorwielen + parkeerrem op de achterwielen |
| <i>Veiligheden</i> | Meskoppeling met ingebouwde rem |
| <i>Afmetingen (LxBxH)</i> | CL 7: 1895 x 950 x 985mm CL 8: 1895 x 990 x 980mm |
| <i>Gewicht</i> | CL 7.15: 250 kg CL 8.22: 290 kg |

Toebehoren Ontstruikers

| | | | |
|--|----------------|--------|---------------|
| Sneeuwschild 125 cm (aankoppeling nodig) | SNEGRI9G2611 | 599,17 | 725,00 |
| Aankoppeling sneeuwschild voor CL7 | AANGRI949311 | 99,17 | 120,00 |
| Aankoppeling sneeuwschild voor CL8 | AANGRI9G6911 | 107,44 | 130,00 |
| Paar sneeuwkettingen voor achterwiel 16 x 6.50 - 8 (CL7) | WIEGRI9M3722 | 140,50 | 170,00 |
| Paar sneeuwkettingen voor achterwiel 18 x 9.50 - 8 (CL8) | WIEGRI9M4322 | 128,10 | 155,00 |
| Mulching kit 91 cm (CL8) | MULGRI9M2011 | 260,33 | 315,00 |
| Ombouwkit voor geveerde zetel voor CL7, CL8 en CL10.22 | ZETGRI9A4511AF | 276,86 | 335,00 |

| | Art.nr. | € Excl. BTW | € Incl. BTW |
|---|---------------------------|-------------|------------------|
| Climber 10.27 Zelfrijdende 2WD ontstruiker 98cm m/ FS 730V - 375 kg | PROMO GBHGRI8044CH | 9.090,08 | 10.999,00 |
| Climber 10.27 AWD Zelfrijdende 4x4 ontstruiker 98cm m/ B&S 8270 - 383 kg | PROMO GBHGRI8011AQ | 10.742,98 | 12.999,00 |



Continue instelling maaihoogte



Maaidek CL10.27

| | |
|----------------------------|---|
| <i>Motor</i> | 2WD: Kawasaki FS 730V - 16,2 Kw - 27 Pk 4x4: B&S 8270 Commercial - 16,2 kW - 27 Pk |
| <i>Cilinderinhoud</i> | 2WD: Kawasaki FS 730V - 726cc - 2 cilinders 4x4: B&S 8270 Commercial - 724cc - 2 cilinders |
| <i>Batterij</i> | 12V |
| <i>Starter</i> | Elektrisch |
| <i>Brandstof</i> | Benzine 4-takt |
| <i>Werkbreedte</i> | CL 10.27: 98cm |
| <i>Capaciteit</i> | CL 10.27: 7500m ² /u |
| <i>Inst. maaihoogte</i> | Traploos van 35-135mm |
| <i>Mesaandrijving</i> | Riem |
| <i>Aandrijving</i> | Hydrostatisch |
| <i>Stuur</i> | Vast |
| <i>Snelheid voorwaarts</i> | Vario 0 - 9 km/u |
| <i>Snelh. achterwaarts</i> | 0 - 8 km/u |
| <i>Wielen</i> | CL 10.27: Tractor - V: 16x6.50-8 - A: 20x10.00-8 |
| <i>Draaicirkel</i> | 70cm |
| <i>Zetel</i> | Verstelbaar en afgeveerd, met rolbeugel |
| <i>Remmen</i> | Rem met pedaalbediening op de voorwielen + parkeerrem op de achterwielen |
| <i>Veiligheden</i> | Meskoppeling met ingebouwde rem |
| <i>Diff.-blokkering</i> | Achteraan, via pedaal |
| <i>Afmetingen (LxBxH)</i> | CL 10.27: 2060 x 1080 x 1185mm |
| <i>Gewicht</i> | 2WD: 375 kg 4x4: 383 kg |

Toebehoren Ontstruikers

| | | | |
|--|----------------|--------|---------------|
| Sneeuwschild 125 cm (aankoppeling nodig) | SNEGRI9G2611 | 599,17 | 725,00 |
| Aankoppeling sneeuwschild voor CL10 | AANGRI944311 | 128,10 | 155,00 |
| Paar sneeuwkettingen voor achterwiel 20 x 10.00 - 8 (CL10) | WIEGRI973722 | 235,54 | 285,00 |
| Ombouwkit voor geveerde zetel voor CL7, CL8 en CL10.22 | ZETGRI9A4511AF | 276,86 | 335,00 |



| | | Art.nr. | € Excl. BTW | € Incl. BTW |
|--|--------------|--------------|-------------|------------------|
| MD15 Zelfrijdende maaier mulch & zijlozing 83cm m/ GR452 - 225kg | PROMO | GBHGRI8MDCG | 4.131,40 | 4.999,00 |
| MD18 Zelfrijdende maaier mulch & zijlozing 83cm m/ B&S Intek 7180 - 238kg | PROMO | GBHGRI8MDBE | 5.784,30 | 6.999,00 |
| MD22N Zelfrijdend mulch & achterlozing 110cm m/ B&S Intek 7220 - 315kg | PROMO | GBHGRI8013AH | 7.850,41 | 9.499,00 |
| MD24AWD 4x4 maaier mulch & achterlozing 110cm m/ B&S Intek 7220 - 370kg | PROMO | GBHGRI8037AH | 10.742,98 | 12.999,00 |
| MD28AWD 4x4 maaier mulch & achterlozing 130cm m/ B&S Intek 8270 - 383kg | PROMO | GBHGRI8040AQ | 11.569,42 | 13.999,00 |



MD15



MD18



MD22N



MD24AWD

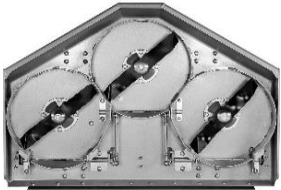


MD28AWD

| | |
|----------------------------|---|
| <i>Motor</i> | Grillo GR452 - 9,2 kW - 15 Pk B&S 7180 Intek - 11,2Kw - 18Pk B&S 7220 prof. series - 13,2 kW - 22 Pk B&S 8270 Commercial - 16,2 kW - 27 Pk |
| <i>Cilinderinhoud</i> | Grillo GR452: 452cc - 1 cilinder B&S 7180 Intek - 656cc - 2 cilinders B&S 7220 prof. series - 656cc - 2 cilinders B&S 8270 Commercial - 724cc - 2 cilinders |
| <i>Batterij</i> | 12V |
| <i>Starter</i> | Elektrisch |
| <i>Brandstof</i> | Benzine 4-takt |
| <i>Werkbreedte</i> | MD15/18: 83cm MD22N/24AWD: 110cm MD28AWD: 130cm |
| <i>Capaciteit</i> | MD15: 5200m ² /u MD18: 6000m ² /u MD22N/24AWD: 8500m ² /u MD28AWD: 8800m ² /u |
| <i>Inst. maaihoogte</i> | MD15/18: 6 posities (25-80mm) MD22N/24AWD/28AWD: continu (25-110mm) Alle modellen: incl. 1 transportstand |
| <i>Mesaandrijving</i> | Riem |
| <i>Aandrijving</i> | Hydrostatisch |
| <i>Stuur</i> | Vast |
| <i>Snelheid voorwaarts</i> | MD15/18: Vario 0 - 9 km/u MD22N: Vario 0 - 10,5 km/u MD24AWD/28AWD: Vario 0 - 9 km/u 4x4 |
| <i>Snelh. achterwaarts</i> | MD15/18/22N: 0 - 6 km/u MD24AWD/28AWD: 0 - 8 km/u |
| <i>Wielen</i> | MD15/18: Gazon - V: 13x5.00-6 - A: 16x7.50-8 MD22N: Gazon - V: 15x6.00-6 - A: 20x10.00-8 MD24AWD: Gazon - V: 16x6.50-8 - A: 20x10.00-8 MD28AWD: Gazon - V: 16x6.50-8 - A: 20x10.00-8 |
| <i>Draaicirkel</i> | MD15/18: 45cm MD22N: 48cm MD24AWD/28AWD: 70cm |
| <i>Zetel</i> | MD15: Verstelbaar en afgeveerd MD18: Verstelbaar, afgeveerd, rolbeugel, armleuning MD22N: Hoog comfort, verstelbaar en afgeveerd, met rolbeugel en armleuningen MD24AWD/28AWD: Verstelbaar met mechanische vering en rolbeugel |
| <i>Remmen</i> | Parkeerrem op de achterwielen |



Maaidek MD15



Maaidek MD22N

| | |
|-----------------------------|-------------------------------------|
| <i>Veiligheden</i> | Meskoppeling met ingebouwde rem |
| <i>Standaard uitrusting</i> | Trekhaak en werkverlichting vooraan |
| <i>Afmetingen (LxBxH)</i> | MD15: 1895 x 1130 x 975mm |
| | MD18: 1895 x 1130 x 1025mm |
| | MD22N: 1940 x 1110 x 980mm |
| | MD24AWD: 2060 x 1110 x 1185mm |
| | MD28AWD: 2060 x 1330 x 1185mm |
| <i>Gewicht</i> | MD15: 225 kg |
| | MD18: 238 kg |
| | MD22N: 315 kg |
| | MD24AWD: 370 kg |
| | MD28AWD: 383 kg |

Toebehoren Gazonmaaiers

| | | | |
|---|----------------|--------|---------------|
| "Tractor" wielen V/A voor MD18 | WIEGRI918412 | 450,41 | 545,00 |
| "Tractor" wielen V/A voor MD22N | WIEGRI919011 | 479,34 | 580,00 |
| "Tractor" wielen V/A voor MD24AWD / MD28AWD | WIEGRI919311 | 479,34 | 580,00 |
| Sneeuwschild 125 cm | SNEGRI9G2611 | 599,17 | 725,00 |
| Aankoppeling sneeuwschild voor MD13 - MD15 - MD18 | AANGRI949311 | 99,17 | 120,00 |
| Aankoppeling sneeuwschild voor MD22N | AANGRI9G6911 | 107,44 | 130,00 |
| Aankoppeling sneeuwschild voor MD24 - MD28 | AANGRI944311 | 128,10 | 155,00 |
| Paar sneeuwkettingen voor achterwiel 16 x 7.50 - 8 (MD13 / MD15 / MD18) | WIEGRI9M3822 | 95,04 | 115,00 |
| Ombouwkit voor geveerde zetel voor MD13 | ZETGRI9A4511AF | 276,86 | 335,00 |



MD22N



MD24AWD

| | Art.nr. | € Excl. BTW | € Incl. BTW |
|--|---|-------------|------------------|
| FX27 Frontmaaier B&S 8270 Zero-Turn, 132cm Mulching/Achteruitw. - 460kg | FBHGRI8W8AQ | 11.321,49 | 13.699,00 |
| <i>Motor</i> | B&S 8270 Commercial - 16,2 kW - 27 Pk | | |
| <i>Cilinderinhoud</i> | B&S 8270 Commercial - 724cc - 2 cilinders | | |
| <i>Starter</i> | Elektrisch | | |
| <i>Batterij</i> | 12 V | | |
| <i>Brandstof</i> | Benzine | | |
| <i>Werkbreedte</i> | 125cm | | |
| <i>Maaier type</i> | Frontale maaier met mulching en achteruitworp (3 messen), elektrisch bediend | | |
| <i>Maaihuis</i> | Plaatstaal | | |
| <i>Maaihoogte</i> | 30-85mm, elektronische instelling | | |
| <i>Mesaandrijving</i> | Aftakas via elektromagnetische koppeling en ingebouwde mesrem | | |
| <i>Inh. brandstoftank</i> | 30 liter (2 x 15 liter) | | |
| <i>Aandrijving</i> | Hydrostatische transmissie met ZT 3100 ZM Hydro-Gear ingebouwde pomp en motor | | |
| <i>Besturing</i> | Via hendels, in hoogte en breedte verstelbaar | | |
| <i>Aantal versnellingen</i> | Traploos | | |
| <i>Snelheid vooruit</i> | 0,0 - 12 km/u | | |
| <i>Snelheid achteruit</i> | 0,0 - 6,0 km/u | | |
| <i>Bediening</i> | Ergonomisch | | |
| <i>Zetel</i> | Verstelbare comfortzetel met armleuning en instelbare luchtvering | | |
| <i>Draaicirkel</i> | Zero turn | | |
| <i>Bandenmaat voor</i> | Gazon 20 x 10,0 - 8 | | |
| <i>Bandenmaat achter</i> | Gazon 15 x 6,0 - 6 | | |
| <i>Maaierophanging</i> | Vlottend | | |
| <i>Remmen</i> | Hydrostatisch via de aandrijving en automatische inschakeling handrem bij openen stuurhendels | | |
| <i>Luchtfilter</i> | Droog element met prefilter | | |
| <i>Uitlaat</i> | Centraal achteraan | | |
| <i>Lengte</i> | 2580mm, incl. maaidek | | |
| <i>Breedte</i> | 1120mm z/ maaidek - 1320mm m/ maaidek | | |
| <i>Hoogte</i> | 1160mm z/ rolbeugel - 1700mm m/ rolbeugel | | |
| <i>Gewicht</i> | 484 kg, incl. maaidek | | |
| <i>Geschatte maaicapaciteit</i> | 13.000 m ² per uur | | |

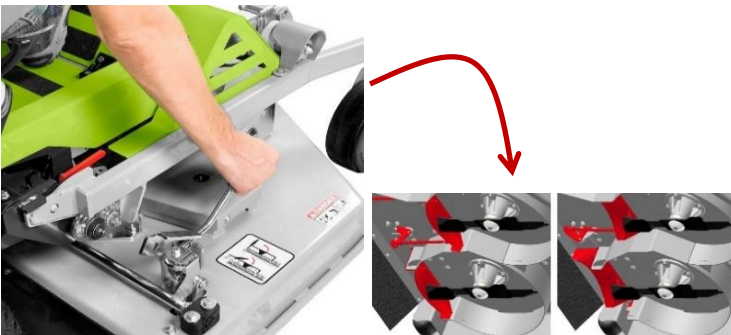


verticale service positie gebracht worden

Toebehoren FX27

- Dubbel wiel achteraan
- Wielen Terra-grip 21x11.00-8
- Pneumatische zetel op FX27
- Sneeuwkettingen

| | | |
|----------------|----------|-----------------|
| WIEGRI9B5212 | 376,03 | 455,00 |
| WIEGRI918212 | 380,17 | 460,00 |
| ZETGRI9A4411AF | 1.008,26 | 1.220,00 |
| WIEGRI973722 | 235,54 | 285,00 |



Quick Shift systeem voor makkelijk schakelen tussen mulching en achteruitworp



Automatische stabilisatie voor behoud van stabiliteit, zelfs tijdens snelle manoeuvres



| | |
|-------------------------|-------------------------------|
| <i>Motor</i> | Yanmar 3TNV80F Stage V |
| <i>Motorvermogen</i> | 25,0 Pk - 18,4 Kw |
| <i>Cilinderinhoud</i> | 1267 cc |
| <i>Aantal cilinders</i> | 3 |

STAGE5

| | |
|----------------------------|-----------|
| <i>Brandstof</i> | Diesel |
| <i>Inh. Brandstoftank</i> | 31 liter |
| <i>Inh. Hydrauliektank</i> | 6,3 liter |

| | |
|-------------------------|--|
| <i>Aandrijving</i> | Hydrostatische 4x4 met ingebouwde tractiecontrole |
| <i>Diff. Blokkering</i> | Automatische sperdifferentieel en handmatig via knop |
| <i>Besturing</i> | Hydraulische stuurbekrachtiging op de achterwielen |
| <i>Bediening</i> | Ergonomisch |
| <i>Stuur</i> | Vast |

| | |
|------------------|--|
| <i>Zetel</i> | Verstelbaar en afgeveerd, met wijde bescherming |
| <i>Koppeling</i> | Elektromagnetisch voor aftakas, met magnetische mesrem |
| <i>Snelheid</i> | Traploos van 0 - 15 km/u |

| | |
|--------------------|--|
| <i>Bandenmaat</i> | Vooraan: 23 x 10.50 - 12 Achteraan: 18 x 7.50 - 8 |
| <i>Veiligheden</i> | Zetelbeveiliging en automatische uitschakeling wanneer de bak vol is |
| <i>Remmen</i> | Hydrostatisch via het rijpedaal & mechanische voetrem & hydraulische handrem |



| | |
|-----------------------------|---|
| <i>Maaiertype</i> | Achterlozing met opvang |
| <i>Inh. Opvangsysteem</i> | 750 Ltr. |
| <i>Lediging opvangsyst.</i> | Hydraulische hooglossing op 195 cm met 30cm naar achter uitzwaaiend kiepsysteem |

| | |
|----------------|---|
| <i>Opvang</i> | Centraal zonder centrale turbine, met blaasturbine boven elk mes |
| <i>Turbine</i> | 2 messen die uitgerust zijn met een blaasturbine boven elk maimes en 1 klein frontaal mes, voor minder geluid en maaien met hoge kwaliteit, ook bij hoog en vochtig gras. |

| | |
|-------------------------|--|
| <i>Verdeling opvang</i> | Gemotoriseerd grasverdeelsysteem voor een volledige en gelijkmatige vulling van de opvangbak |
|-------------------------|--|

| | |
|-------------------------|--|
| <i>Inst. Maaihoogte</i> | Traploze hydraulische instelling vanop bestuurdersplaats: 20 - 100 mm |
| <i>Maaierophanging</i> | Vlottend |
| <i>Maaibediening</i> | 1 bediening v/ inschakeling maaier en automatische uitschakeling wanneer de container vol is |



| | |
|-------------------------------|---|
| <i>Werkbreedte</i> | 126 cm |
| <i>Ongemaaide cirkel</i> | R = 37 cm |
| <i>Wettelijke verlichting</i> | Ja, gehomologeerd voor gebruik op de openbare weg |

| | |
|-----------------------------|---|
| <i>Maicapaciteit</i> | 9.000 m ² /u |
| <i>Gewicht</i> | Zonder maaidek: 805kg - met maaidek: 980 Kg |
| <i>Afmetingen (LxBxH)</i> | Met maaidek: 291 x 133 x 207 cm (H = 166cm met verlaagde rolbeugel) |
| <i>Bodemvrijheid</i> | 15 cm |
| <i>Afstand tussen assen</i> | 119 cm |



Toebehoren FD900

Klepelmaaier 130 cm met zwenkwielen (kan centraal of off-center opgehangen worden)

Verticuteermessen voor klepelmaaier 130 cm

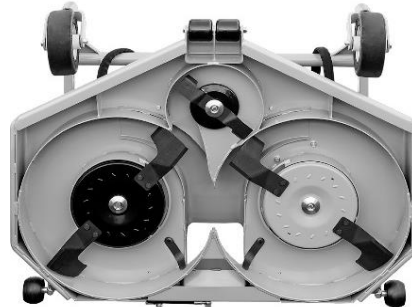
Mulching kit voor FD900

Rol voor FD900

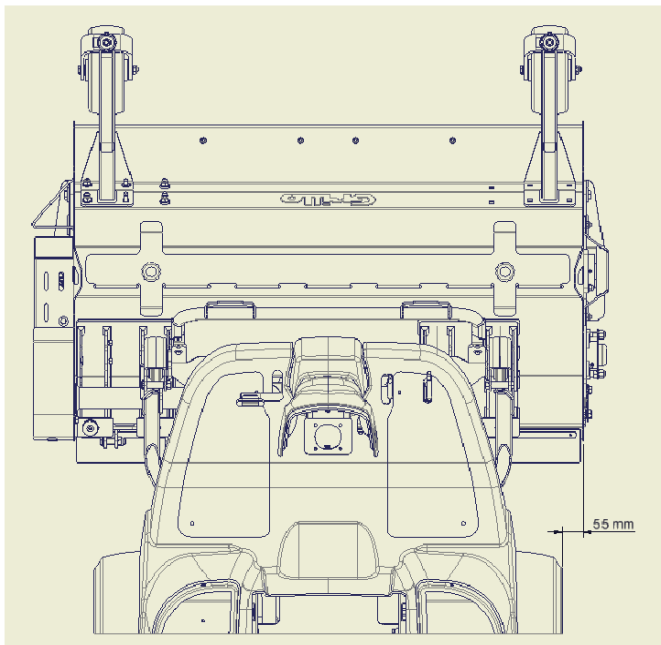
| Art.nr. | € Excl. BTW | € Incl. BTW |
|----------------|-------------|--------------------------|
| MAAGRI9G6611 | | Prijs op aanvraag |
| VERGRI9G6711 | | Prijs op aanvraag |
| MULGRI9M6211 | | Prijs op aanvraag |
| ROLMVDGRIFD900 | | Prijs op aanvraag |



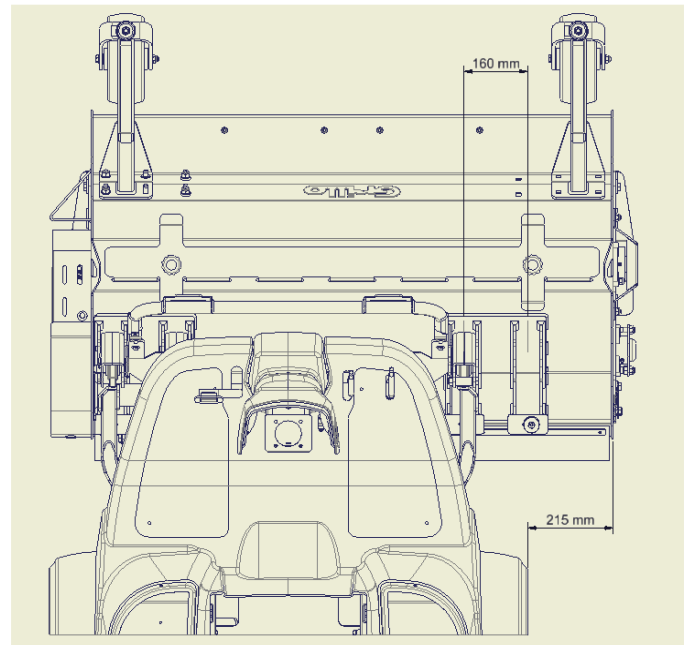
FD900 met klepelmaaier



Maai dek met 2 hoofdmessen met ventilatie en 1 klein mes



Normaal



Side-shift

| | Art.nr. | € Excl. BTW | € Incl. BTW |
|--|----------------------------|-------------|--------------------------|
| FD 1309 26Pk Diesel Stage V 4x4 - 132cm & 900 liter opvang met hooglossing en verlichting | FDHGRI8BHAW + MAAGRI9M4211 | | Prijs op aanvraag |
| FD 1309 26Pk Diesel Stage V 4x4 - 155cm & 900 liter opvang met hooglossing en verlichting | FDHGRI8BHAW + MAAGRI9M5111 | | Prijs op aanvraag |
| FM 1309 26Pk Diesel Stage V 4x4 - 130cm Zijlozing, achterlozing & mulching - Laadbed & Verlichting | FDHGRI8BKAW + MAAGRI9M4511 | | Prijs op aanvraag |




| | |
|-------------------------------|--|
| <i>Motor</i> | Yanmar 3TNV82A Stage V |
| <i>Motorvermogen</i> | 26,0 Pk - 18 Kw |
| <i>Cilinderinhoud</i> | 1331 cc |
| <i>Aantal cilinders</i> | 3 |
| <i>Brandstof</i> | Diesel |
| <i>Inh. brandstoftank</i> | 23 liter |
| <i>Inh. Hydrauliektank</i> | 20 liter |
| <i>Aandrijving</i> | Hydrostatische 4x4 met ingebouwde tractiecontrole |
| <i>Diff. Blokkering</i> | Automatische sperdifferentieel en handmatig via knop |
| <i>Besturing</i> | Hydraulische stuurbekrachtiging op de achterwielen |
| <i>Bediening</i> | Ergonomisch |
| <i>Stuur</i> | Verticaal en horizontaal verstelbaar |
| <i>Zetel</i> | Verstelbaar en afgeveerd, met armsteunen |
| <i>Koppeling</i> | Hydraulische aftakas met magnetische mesrem |
| <i>Werksnelheid</i> | 0.0 - 15.0 km/h |
| <i>Bandenmaat</i> | Vooraan: 23 x 10.50 - 12 / Achteraan: 18 x 8.50 - 8 |
| <i>Veiligheden</i> | Zetelbeveiliging en automatische uitschakeling wanneer de bak vol is |
| <i>Remmen</i> | Hydrostatisch via het rijpedaal & mechanische voetrem & hydraulische handrem |
| <i>Maaier type</i> | FD 1309: Achterlozing met opvang FM 1309: Zijlozing, achterlozing en mulching, zonder opvang |
| <i>Inh. Opvangsysteem</i> | 900 liter |
| <i>Lediging opvangsyst.</i> | Hydraulische hooglossing op 200 cm met 30cm naar achter uitzwaiend kiepsysteem |
| <i>Opvang</i> | FD 1309: Centraal via turbine - FM 1309: Geen opvang, wel laadbed |
| <i>Specificaties laadbed</i> | Afmetingen: 105 x 105 cm Materiaal: Aluminium Manueel kantelbaar naar achter m.b.v. een gasveer Voorzien van bevestigingsogen |
| <i>Turbine</i> | Klepelrotor die het gras extra verkleint en in de opvangbak projecteert. De klepelrotor vraagt minder kracht en is zeer geluidsarm vergeleken met een turbineschoep. |
| <i>Verdeling opvang</i> | Gemotoriseerd grasverdeelsysteem voor een volledige en gelijkmatige vulling van de opvangbak |
| <i>Inst. Maaihoogte</i> | Traploze hydraulische instelling vanop bestuurdersplaats: 20 - 100 mm |
| <i>Maaierophanging</i> | Vlottend |
| <i>Maaibediening</i> | 1 bediening v/ inschakeling maaier & turbine en automatische uitschakeling wanneer de container vol is |
| <i>Werkbreedte</i> | 132 cm, 155 cm of 160 cm |
| <i>Ongemaaide cirkel</i> | R = 31 cm |
| <i>Wettelijke verlichting</i> | Ja, gehomologeerd voor gebruik op de openbare weg |
| <i>Maaicapaciteit</i> | 12.000 m ² /u |
| <i>Gewicht</i> | FD 1309 zonder maaidek: 1040kg - FM1309 met maaidek: 1150 kg FD 1309 met maaidek 132 cm: 1230 Kg - met maaidek 155 cm: 1310 Kg |
| <i>Afmetingen (LxBxH)</i> | FD 1309 - 132 cm: 325 x 141 x 213 cm (H = 175cm verlaagde rolbeugel) FD 1309 - 155 cm: 329 x 162 x 213 cm (H = 175cm verlaagde rolbeugel) FM 1309 - 160 cm: 325 x 192 x 175 cm |
| <i>Bodemvrijheid</i> | 15 cm |
| <i>Afstand tussen assen</i> | 123 cm |

STAGE5

| | Art.nr. | € Excl. BTW | € Incl. BTW |
|---|------------------------------|-------------|--------------------------|
| FD 1309 26Pk Diesel Stage V 4x4 - 132cm met cabine & 900 liter opvang met hooglossing en verlichting | FDHGRI8BHAWCC + MAAGRI9M4211 | | Prijs op aanvraag |
| FD 1309 26Pk Diesel Stage V 4x4 - 155cm met cabine & 900 liter opvang met hooglossing en verlichting | FDHGRI8BHAWCC + MAAGRI9M5111 | | Prijs op aanvraag |
| FM 1309 26Pk Diesel Stage V 4x4 - 130cm met cabine Zijlozing, achterlozing & mulching - Laadbed & Verlichting | FDHGRI8BKAWCC + MAAGRI9M4511 | | Prijs op aanvraag |



| | | |
|-------------------------------|---|---|
| <i>Motor</i> | Yanmar 3TNV82A Stage V |  |
| <i>Motorvermogen</i> | 26,0 Pk - 18 Kw | |
| <i>Cilinderinhoud</i> | 1331 cc | |
| <i>Aantal cilinders</i> | 3 | |
| <i>Brandstof</i> | Diesel | |
| <i>Inh. brandstoftank</i> | 23 liter | |
| <i>Inh. Hydrauliektank</i> | 20 liter | |
| <i>Aandrijving</i> | Hydrostatische 4x4 met ingebouwde tractiecontrole | |
| <i>Diff. Blokkering</i> | Automatische sperdifferentieel en handmatig via knop | |
| <i>Besturing</i> | Hydraulische stuurbekrachting op de achterwielen | |
| <i>Bediening</i> | Ergonomisch | |
| <i>Stuur</i> | Verticaal en horizontaal verstelbaar | |
| <i>Cabine</i> | Ja, gehomologeerd voor gebruik op de openbare weg | |
| <i>Zetel</i> | Verstelbaar en afgeveerd, met armsteunen | |
| <i>Koppeling</i> | Hydraulische aftakas met magnetische mesrem | |
| <i>Werksnelheid</i> | 0.0 - 15.0 km/h | |
| <i>Bandenmaat</i> | Vooraan: 23 x 10.50 - 12 / Achteraan: 18 x 8.50 - 8 | |
| <i>Veiligheden</i> | Zetelbeveiliging en automatische uitschakeling wanneer de bak vol is | |
| <i>Remmen</i> | Hydrostatisch rijpedaal, mechanische voetrem, hydraulische handrem | |
| <i>Maaier type</i> | FD 1309: Achterlozing met opvang FM 1309: Zijlozing, achterlozing en mulching, zonder opvang | |
| <i>Inh. Opvangsysteem</i> | 900 liter | |
| <i>Lediging opvangsyst.</i> | Hydraulische hooglossing op 200 cm met 30cm naar achter uitzwaaiend kiepsysteem | |
| <i>Opvang</i> | FD 1309: Centraal via turbine - FM 1309: Geen opvang, wel laadbed | |
| <i>Specificaties laadbed</i> | Afmetingen: 105 x 105 cm Materiaal: Aluminium Manueel kantelbaar naar achter m.b.v. een gasveer Voorzien van bevestigingsogen | |
| <i>Turbine</i> | Klepelrotor die het gras extra verkleint en in de opvangbak projecteert. De klepelrotor vraagt minder kracht en is zeer geluidsarm vergeleken met een turbineschoep. | |
| <i>Verdeling opvang</i> | Gemotoriseerd grasverdeelsysteem voor een volledige en gelijkmatige vulling van de opvangbak | |
| <i>Inst. Maaihoogte</i> | Traploze hydraulische instelling vanop bestuurdersplaats: 20 - 100 mm | |
| <i>Maaierophanging</i> | Vlottend | |
| <i>Maaibediening</i> | 1 bediening v/ inschakeling maaier & turbine en automatische uitschakeling wanneer de container vol is | |
| <i>Werkbreedte</i> | 132 cm, 155 cm of 160 cm | |
| <i>Ongemaaide cirkel</i> | R = 31 cm | |
| <i>Wettelijke verlichting</i> | Ja, gehomologeerd voor gebruik op de openbare weg | |
| <i>Maicapaciteit</i> | 12.000 m ² /u | |
| <i>Gewicht</i> | FD 1309 zonder maaidek: 1040kg - FM1309 met maaidek: 1150 kg | |
| <i>Afmetingen (LxBxH)</i> | FD 1309 met maaidek 132 cm: 1230 Kg - met maaidek 155 cm: 1310 Kg FD 1309 - 132 cm: 325 x 141 x 213 cm (H = 175cm verlaagde rolbeugel) FD 1309 - 155 cm: 329 x 162 x 213 cm (H = 175cm verlaagde rolbeugel) FM 1309 - 160 cm: 325 x 192 x 175 cm | |
| <i>Bodemvrijheid</i> | 15 cm | |
| <i>Afstand tussen assen</i> | 123 cm | |

Toebehoren FD1309 - FM1309

Maaidek 155 cm 2-in-1 | Opvang en mulchingkit, hydraulisch instelbare maaihoogte via een knop, hydraulische kanteling voor onderhoud (vanaf #596441)

Art.nr. € Excl. BTW € Incl. BTW
MAAGRI9M5111 **Prijs op aanvraag**



Maaidek 132 cm 2-in-1 | Opvang en mulchingkit, hydraulisch instelbare maaihoogte via een knop

MAAGRI9M4211 **Prijs op aanvraag**



Maaidek 130 cm 2-in-1 | Hydraulisch instelbare maaihoogte, achteruitworp en mulching met Quick Shift systeem

MAAGRI9M4411 **Prijs op aanvraag**



Maaidek 160 cm 3-in-1 | Achteruitworp, zij-uitworp en mulching

MAAGRI9M4511 **Prijs op aanvraag**



Aanpassingskit maaidek 160 cm 3-in-1 | Kit om maaidek 9M4511 passend te maken voor FD2200TS

MAAGRI9B1411 **Prijs op aanvraag**

Klepelmaaier 160 cm met zwenkwielen

MAAGRI9G5711 **Prijs op aanvraag**



Messenkit voor 160 cm klepelmaaier
Verticuteermessen voor klepelmaaier 160 cm
Klepelmaaier 130 cm met zwenkwielen
Vertikuteerkit 130 cm voor klepelmaaier

VERGRI9G7122 **Prijs op aanvraag**
VERGRI9G5822 **Prijs op aanvraag**
MAAGRI9G6811 **Prijs op aanvraag**
VERGRI9G6711 **Prijs op aanvraag**



Sneeuwschild 150 cm met rubber strip
Sneeuwkettingen
Luchtgeveerde stoel met elektrische compressor
Achtergewicht 34 kg

SNEGRI9G5222 **Prijs op aanvraag**
SNEGRI9M3622 **Prijs op aanvraag**
ZETGRI9A8811AF **Prijs op aanvraag**
GEWGRI9A9411 **Prijs op aanvraag**

| | Art.nr. | € Excl. BTW | € Incl. BTW |
|---|-------------------------------|-------------|--------------------------|
| FD 2200 4X4 37Pk Diesel Stage V 4x4 - 155cm & 1200 liter opvang met hooglossing, verlichting en luchtgeveerde stoel met elektrische compressor | FDHGRI8052BX + MAAGRI9M6711 | | Prijs op aanvraag |
| FD 2200 4X4 37Pk Diesel Stage V 4x4 - 155cm met cabine & 1200 liter opvang met hooglossing, verlichting en luchtgeveerde stoel met elektrische compressor | FDHGRI8052BXCC + MAAGRI9L9611 | | Prijs op aanvraag |
| FM 2200 4X4 37Pk Diesel Stage V 4x4 - 160cm Zijlozing, achterlozing & mulching - Laadbed & Verlichting | FDHGRI8051BX + MAAGRI9M4511 | | Prijs op aanvraag |
| FM 2200 4X4 37Pk Diesel Stage V 4x4 - 160cm met cabine Zijlozing, achterlozing & mulching - Laadbed & Verlichting | FDHGRI8051BXCC + MAAGRI9M4511 | | Prijs op aanvraag |

| | | |
|--|--|--|
|  | Motor | Yanmar 3TNV88C Stage V |
| | Motorvermogen | 37,0 Pk - 27 Kw |
| | Cilinderinhoud | 1642 cc |
| | Aantal cilinders | 3 |
| | Brandstof | Diesel |
| | Inh. Brandstoftank | 50 liter |
| | Inh. Hydraulietank | 25 liter |
| | Aandrijving | Hydrostatische 4x4 met ingebouwde tractiecontrole |
| | Besturing | Hydraulische stuurbekrachtiging op de achterwielen |
| | Bediening | Ergonomisch |
| Stuur | Verticaal en horizontaal verstelbaar | |
| Zetel | Luchtgeveerde zetel, met armsteunen | |
| Koppeling | Elektrisch bedienbare hydraulische aftakaskoppeling met mesrem | |
| Transportsnelheid | 0 - 20 km/u | |
| Werksnelheid | 0 - 11 km/u | |
| Bandenmaat | Vooraan: 24 x 12.00-12 Achteraan: 20 x 10.00-10 | |
| Veiligheden | Zetelbeveiliging en automatische uitschakeling wanneer de bak vol is. | |
| Remmen | Hydrost. via het rijpedaal & mechanische voetrem & hydraul. handrem | |
| Maaierstype | FD 2200: Achterlozing met opvang FM 2200: Zijlozing, achterlozing en mulching, zonder opvang | |
| Inh. Opvangsysteem | 1200 Ltr. | |
| Lediging opvangsyst. | Hydraul. hooglossing 210 cm m/ 50 cm achter uitzwaaiend kiepsysteem | |
| Opvang | FD2200: Centraal via turbine FM 2200: Geen opvang, wel laadbed | |
| Specificaties laadbed | Afmetingen: 105 x 105 cm Materiaal: Aluminium Manueel kantelbaar naar achter m.b.v. een gasveer Voorzien van bevestigingsogen | |
| Turbine | Staal (400mm Ø) m/ hydraul. aandrijving m/ ingebouwde veiligheidsklep. | |
| Verdeling opvang | Gemotoriseerd grasverdeelsysteem vult opvangbak volledig & gelijkmatig | |
| Inst. Maaihoogte | 25 - 110 mm, 8 standen | |
| Maaierophanging | Vlottend | |
| Maaibediening | 1 bediening v/ inschakeling maaier | |
| Werkbreedte | FD 2200: 155 cm FM 2200: 160 cm | |
| Ongemaaide cirkel | 62 cm | |
| Wettelijke verlichting | Ja, gehomologeerd voor gebruik op de openbare weg | |
| Maaicapaciteit | 15.500 m ² /u | |
| Gewicht | FD 2200: 1519 Kg (met maaidek) - 1248 kg (zonder maaidek) FM 2200: 1255 Kg (met maaidek) - 984 kg (zonder maaidek) | |
| Afmetingen (LxBxH) | FD 2200 m/ maaidek: 347x162x243 cm (H = 183cm verlaagde rolbeugel) FM 2200 m/ maaidek: 342x192x220 mm (H = 185cm verlaagde rolbeugel) | |
| Bodemvrijheid | 18 cm | |
| Afstand tussen assen | 126 cm | |




Toebehoren FD2200 - FM2200

Maaidek 155 cm 2-in-1 | Opvang en mulchingkit

| Art.nr. | € Excl. BTW | € Incl. BTW |
|--------------|-------------|--------------------------|
| MAAGRI9M6711 | | Prijs op aanvraag |



Maaidek 160 cm 3-in-1 | Achteruitworp, zij-uitworp en mulching

| | | |
|--------------|--|--------------------------|
| MAAGRI9M4511 | | Prijs op aanvraag |
|--------------|--|--------------------------|



Klepelmaaier 160 cm met zwenkwielen

| | | |
|--------------|--|--------------------------|
| MAAGRI9G5711 | | Prijs op aanvraag |
|--------------|--|--------------------------|



Messenkit voor 160 cm klepelmaaier

| | | |
|--------------|--|--------------------------|
| VERGRI9G7122 | | Prijs op aanvraag |
|--------------|--|--------------------------|

Verticuteermessen voor klepelmaaier 160 cm

| | | |
|--------------|--|--------------------------|
| VERGRI9G5822 | | Prijs op aanvraag |
|--------------|--|--------------------------|

Hydraulische kit met dubbelwerkend ventiel FD2200

| | | |
|--------------|--|--------------------------|
| HYDGRI9B6712 | | Prijs op aanvraag |
|--------------|--|--------------------------|

Klepelmaaier 160 cm met opvang en zwenkwielen

| | | |
|--------------|--|--------------------------|
| MAAGRI9G7411 | | Prijs op aanvraag |
|--------------|--|--------------------------|



Sneeuwschild 175 cm met rubber strip

| | | |
|--------------|--|--------------------------|
| SNEGRI9G0822 | | Prijs op aanvraag |
|--------------|--|--------------------------|



| | Art.nr. | € Excl. BTW | € Incl. BTW |
|--|-------------------------------|-------------|--------------------------|
| FD 2200 Top Scorer 47 Pk StageV 4x4 - 155cm & 1400 liter opvang met hooglossing, verlichting en luchtgeveerde zetel | FDHGRI8050BY + MAAGRI9M5211 | | Prijs op aanvraag |
| FD 2200 Top Scorer 47 Pk StageV 4x4 - 155cm & 1400 liter opvang met hooglossing, verlichting, luchtgeveerde zetel en cabine met verwarming | FDHGRI8050BYCC + MAAGRI9M5211 | | Prijs op aanvraag |
| FD 2200 Top Scorer 47 Pk StageV 4x4 - 155cm & 1400 liter opvang met hooglossing, verlichting en luchtgeveerde zetel cabine met verwarming & airco | FDHGRI8050BYCP + MAAGRI9M5211 | | Prijs op aanvraag |



| | |
|-------------------------------|---|
| <i>Motor</i> | Yanmar 4TNV88C Stage V |
| <i>Motorvermogen</i> | 47 Pk - 34,3 kW |
| <i>Cilinderinhoud</i> | 2190 cc |
| <i>Aantal cilinders</i> | 4 |
| <i>Brandstof</i> | Diesel |
| <i>Inh. Brandstoftank</i> | 50 liter |
| <i>Inh. Hydrauliektank</i> | 25 liter |
| <i>Aandrijving</i> | Hydrostatische 4x4 met ingebouwde tractiecontrole |
| <i>Besturing</i> | Hydraulische stuurbekrachting op de achterwielen |
| <i>Bediening</i> | Ergonomisch |
| <i>Stuur</i> | Verticaal en horizontaal verstelbaar |
| <i>Zetel</i> | Luchtgeveerde zetel, met armsteunen |
| <i>Cabine</i> | Volglascabine met verwarming (en airco) |
| <i>Koppeling</i> | Elektrisch bedienbare hydraulische aftakaskoppeling met mesrem |
| <i>Transportsnelheid</i> | 0 - 24 km/u |
| <i>Werksnelheid</i> | 0 - 11 km/u |
| <i>Bandenmaat</i> | Vooraan: 24 x 12.00-12 |
| | Achteraan: 20 x 10.00-10 |
| <i>Veiligheden</i> | Zetelbeveiliging en automatische uitschakeling wanneer de bak vol is. |
| <i>Remmen</i> | Hydrostatisch via het rijpedaal & mechanische voetrem & hydraulische handrem |
| <i>Maaierstype</i> | Achterlozing met opvang |
| <i>Inh. Opvangsysteem</i> | 1400 liter |
| <i>Lediging opvangsyst.</i> | Hydraulische hooglossing op 230 cm met 50 cm naar achter uitzwaaiend kiepsysteem |
| <i>Opvang</i> | Centraal via turbine |
| <i>Turbine</i> | Staal (400mm diameter) met hydraulische aandrijving met ingebouwde veiligheidsklep om harde schokken op te vangen. Turbine met 2 snelheden. |
| <i>Verdeling opvang</i> | Gemotoriseerd grasverdeelsysteem vult opvangbak volledig & gelijkmatig |
| <i>Inst. Maaihoogte</i> | Traploze hydraulische instelling vanop bestuurdersplaats: 20 - 120 mm |
| <i>Maaierophanging</i> | Vlottend & met servicestand hydraulisch stelbaar |
| <i>Maaibediening</i> | 1 bediening v/ inschakeling maaier |
| <i>Werkbreedte</i> | 155 cm |
| <i>Ongemaaide cirkel</i> | 62 cm |
| <i>Nettelijke verlichting</i> | Ja, gehomologeerd voor gebruik op de openbare weg |
| <i>Maaicapaciteit</i> | 16.500 m ² /u |
| <i>Gewicht</i> | 1656 kg (met maaidek) - 1385 kg (zonder maaidek) |
| <i>Afmetingen (LxBxH)</i> | Met maaidek: 364x162x231 cm (H = 199cm verlaagde rolbeugel) |
| <i>Bodemvrijheid</i> | 16 cm |
| <i>Afstand tussen assen</i> | 141 cm |

STAGE5

Toebehoren FD2200TS

Maaidek 155 cm 2-in-1 | Opvang en mulchingkit, hydraulisch instelbare maaihoogte via een knop, hydraulische kanteling voor onderhoud

Art.nr. € Excl. BTW € Incl. BTW
 MAAGRI9M5211 **Prijs op aanvraag**



Maaidek 180 cm 2-in-1 | Opvang en mulchingkit, hydraulisch instelbare maaihoogte via een knop, hydraulische kanteling voor onderhoud

MAAGRI9M5911 **Prijs op aanvraag**

Maaidek 160 cm 3-in-1 | Achteruitworp, zij-uitworp en mulching

MAAGRI9M4511 **Prijs op aanvraag**



Aanpassingskit maaidek 160 cm 3-in-1 | Kit om maaidek 9M4511 passend te maken voor FD2200TS

MAAGRI9B1411 **Prijs op aanvraag**

Klepelmaaier 160 cm met zwenkwielen

MAAGRI9G5711 **Prijs op aanvraag**



Messenkit voor 160 cm klepelmaaier

VERGRI9G7122 **Prijs op aanvraag**

Verticuteermessen voor klepelmaaier 160 cm

VERGRI9G5822 **Prijs op aanvraag**

Klepelmaaier 160 cm met opvang en zwenkwielen

MAAGRI9G7411 **Prijs op aanvraag**

Hydraulische kit met dubbelwerkend ventiel FD2200TS

HYDGRI9B1812 **Prijs op aanvraag**

Sneeuwschild 175 cm met rubber strip

SNEGRI9G0822 **Prijs op aanvraag**



Aanpassingskit om sneeuwschild 175cm op FD2200TS te bevestigen: koppelframe en hydraulisch slotventiel

SNEGRI9B1511 **Prijs op aanvraag**